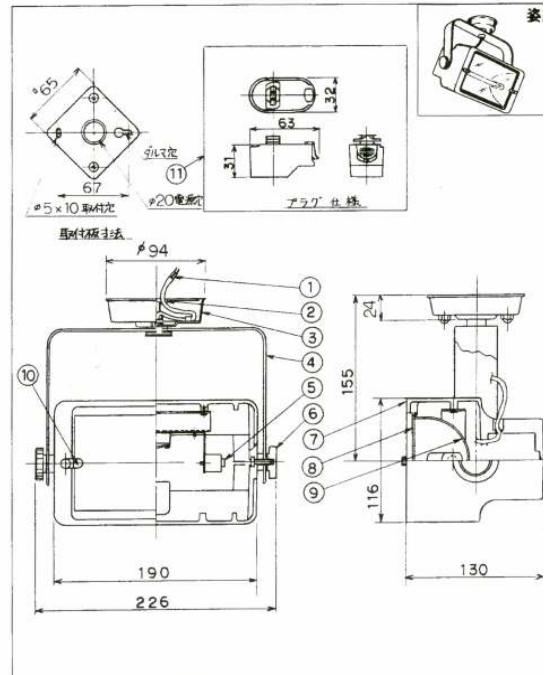


品 名	フレンジSP (300w ハロゲン球)
-----	---------------------



11	プラグ	1	5.2x1.5	
10	ガラス器具	SK-5(t0.5)	2	異焼入
9	反射板	アルミ(t1)	1	電解ショット打付
8	ガラス	強化ガラス(t3)	1	高 透明
7	本体	ADC	1	ホワイト(ワヤ焼付) ブラック(ブラック焼付)
6	ソケット	B-B(M5)	2	クロムメッキ
5	ソケット		2	
4	アーム	SPC(t2.0)	1	ホワイト(ワヤ焼付) ブラック(ワヤ焼付)
3	フレンジ	SPC(t0.5)	1	ホワイト(ワヤ焼付) ブラック(ワヤ焼付)
2	取付板	SPC(t1.6)	1	ユニクロメッキ
1	リード線	赤黒樹脂	2	

尺 1/3 品番 MS112
 重量 2.2kg 電圧 100V 電球 300Wマテ
 特記事項
 870826
 maxRAY
 A Partnership of Light and Space

リース価格	御打合せにて設定させていただきます。
在庫数	30灯
ランプ	300w両口ハロゲン球 (J110V300W)
用途	300wなのでハイパワーな光で展示品などにしっかり当てる事が出来ます。大きい社名サイン等には上下から当てると隅々まで明るくなるので効果的です。
特長	本体は少し大きいですが、ランプが300wタイプで広角レンズなので細部まで明るくする事が出来ます。
その他	近接照射限度 1.0M