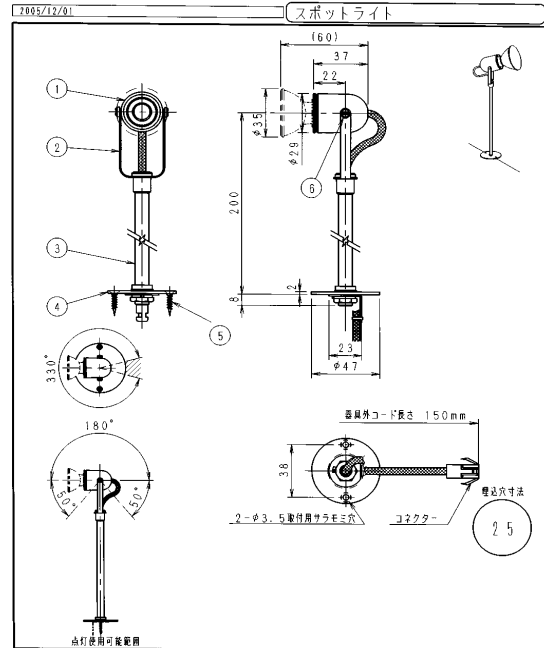


品 名

アームSP (12v35w ハロゲン球)



7				特記事項	型番
5	調整ネジ	シチコク NO. 6	2	クロムメッキ	ES-8848S
5	取付用調整ネジ	呼び 3 × 16	2	クロムメッキ	
4	取付板	鋼	1	クロムメッキ	
3	パイプ	鋼管 φ9.5	1	クロムメッキ	
2	アーム	鋼	1	クロムメッキ	
1	灯体	亜鉛ダイキャスト	1	クロムメッキ	
仕様	品名	材質・形状	数量	寸法	重量
				最大 35W X 1	約 0.3 Kg

単位 mm 第三角法 (JIS A-4) ES8848S-K 株式会社 遠藤照明

リース価格

御打合せにて設定させていただきます。

在庫数

50灯

ランプ

12v35wダイクロハロゲン球  
(JR12V35W/N)

用途

首振り角度がとても広い為、さまざまな所を照らしたり出来ます。通常のハロゲン球より熱量が少なく、ガラスケース内でも使用が可能です。

特長

ローボルトタイプのランプで、専用トランスが必要になります。

その他

近接照射限度 0.3M