
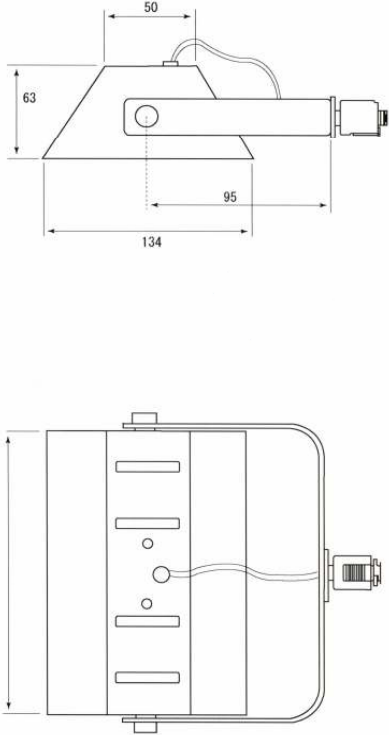


|  |   |  |
|--|---|--|
| 品名   | ダクトSP (300w ハロゲン球)  |  |
|  |  |  |
| リース価格  | 御打合せにて設定させていただきます。  |  |
| 在庫数  | 30灯   |  |
| ランプ  | 300w両口ハロゲン球<br>(J110V300W)  |  |
| 用途   | 配線ダクト用なので、取付も移動も簡単に出来ます。自立式スタンドスポットにも使用出来ます。  |  |
| 特長   | 300Wでとても明るいです。  |  |
| その他  | 近接照射限度 1.0M   |  |